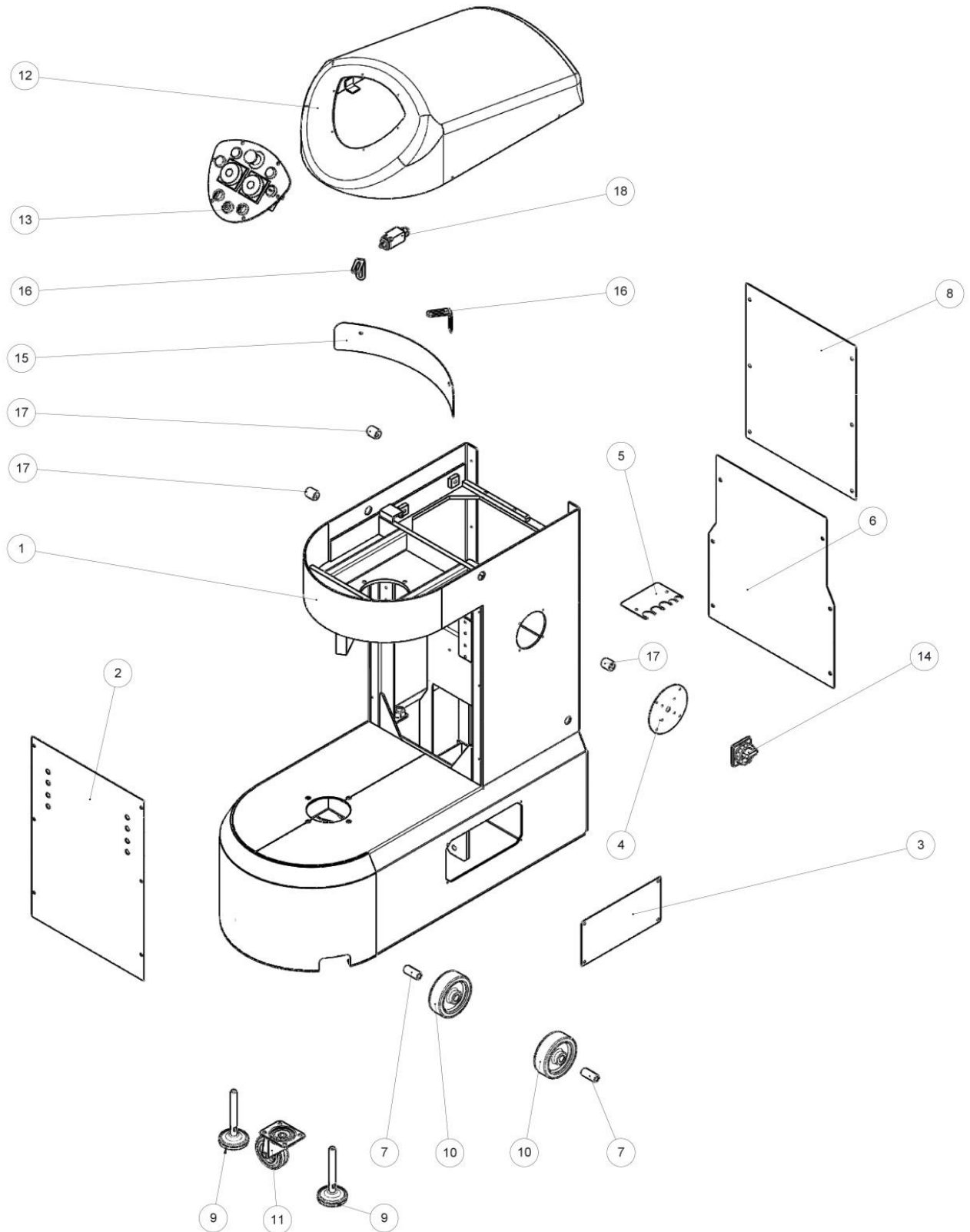


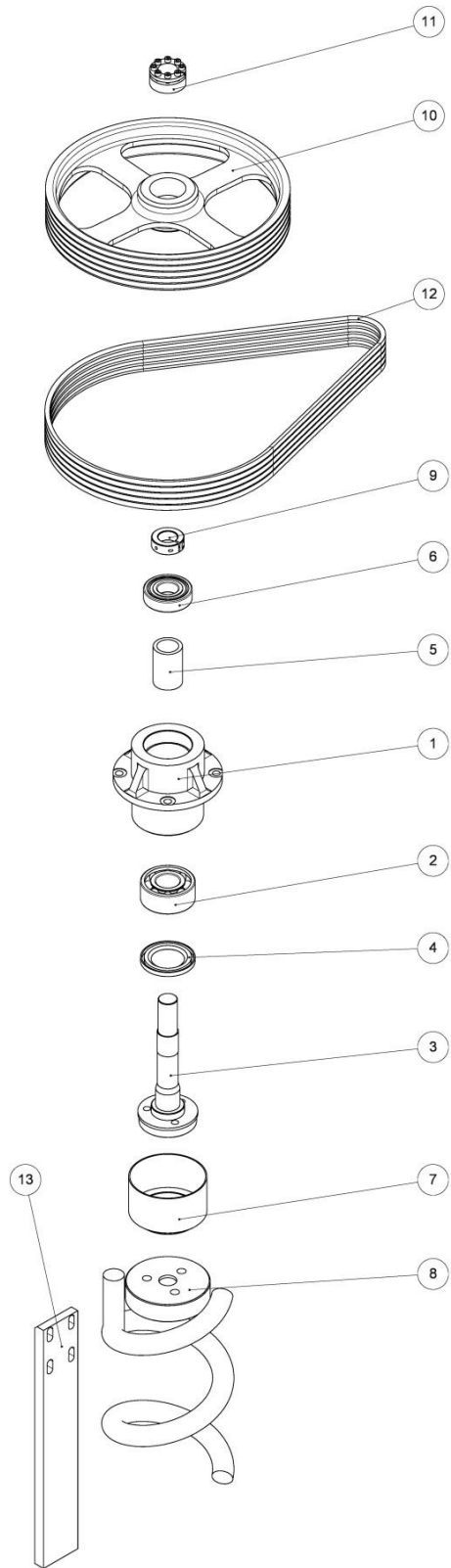
APPENDICE 5: ESPLOSO V-R 60-80 400 V 50hz / APPENDIX 5: EXPLODED VIEWS OF V-R 60-80 400 V 50hz MIXER AND PARTS LIST

ESPLOSO STRUTTURA MACCHINA - EXPLODED VIEW OF MACHINE STRUCTURE



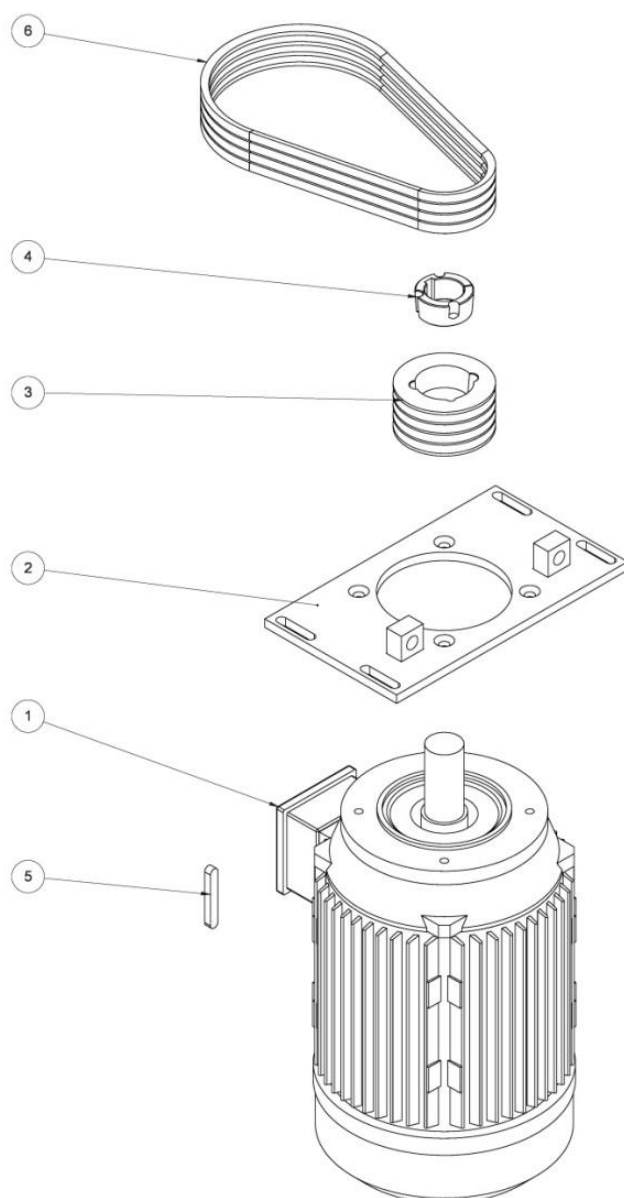
Posizione Position	Descrizione Description	Qtà Qty	Codice Code
1	Scocca Body	1	501006
2	Carter anteriore Front casing	1	700001
3	Chiusura laterale Side casing	1	700005
4	Piastra interruttore generale Main switch plate	1	691004
5	Piastra fermacavi Cables holder plate	1	691005
6	Chiusura posteriore inferiore Lower rear plate	1	700003
7	Distanziale per ruota in nylon Nylon wheel spacer	2	643002
8	Chiusura posteriore superiore Upper rear plate	1	700004
9	Piedino in inox M16x110 Stainless steel foot M16x110	2	P01002
10	Ruote Nylon Ø=120, Øf=12, sp.=35 Nylon wheel	2	698002
11	Ruota girevole Ø100 H=128 Revolving wheel	1	K17001
12	Coperchio testa Head cover	1	625026
13	Assieme sinottico/ Complete control panel assembly	1	524002
	Serigrafia / Front control panel	1	740002
14	Interruttore generale Main switch	1	E34001
15	Parafarina Flour protection cover	1	704003
16	Staffa supporto parafarina Bracket for support flour protection cover	2	734005
17	Eccentrico in inox Stainless steel eccentric	3	616009
18	Microinterruttore Micro-switch	1	E48001

ASSIEME GRUPPO SPIRALE – EXPLODED VIEW OF SPIRAL TOOL ASSEMBLY



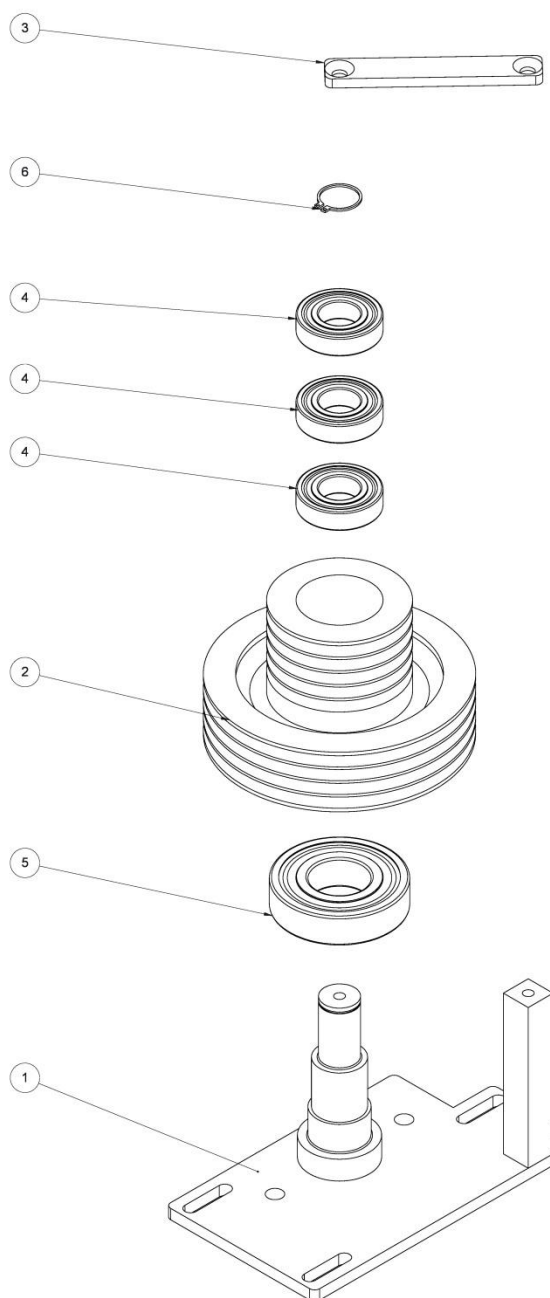
Posizione Position	Descrizione Description	Qtà Qty	Codice Code
1	Supporto albero spirale Spiral shaft support	1	714003
2	Cuscinetto 3308 Bearing 3308	1	K10002
3	Albero spirale/ Spiral tool shaft	1	600035
4	Anello di tenuta tipo A - 60/90x8 Sealing ring 60/90x8	1	A02001
5	Distanziale cuscinetti spirale Spiral bearings spacer	1	643001
6	Cuscinetto 6307-2RS Bearing 6307-2RS	1	K10001
7	Coppetta protezione spirale Spiral tool protection cup	1	635007
8	Spirale Spiral tool	1	720007
9	Ghiera M35x1.5 Nut M35x1.5	1	607002
10	Puleggia SPZ 5 gole Pulley SPZ Z 5	1	680001
11	Calettatore Locking collar	1	K40001
12	Cinghia dentata XPZ 1587 Toothed belt XPZ 1587	5	K19003
13	Piantone dritto Straight breaking column	1	675006

ESPLOSO GRUPPO MOTORE SPIRALE - EXPLODED VIEW OF THE SPIRAL TOOL MOTOR ASSEMBLY



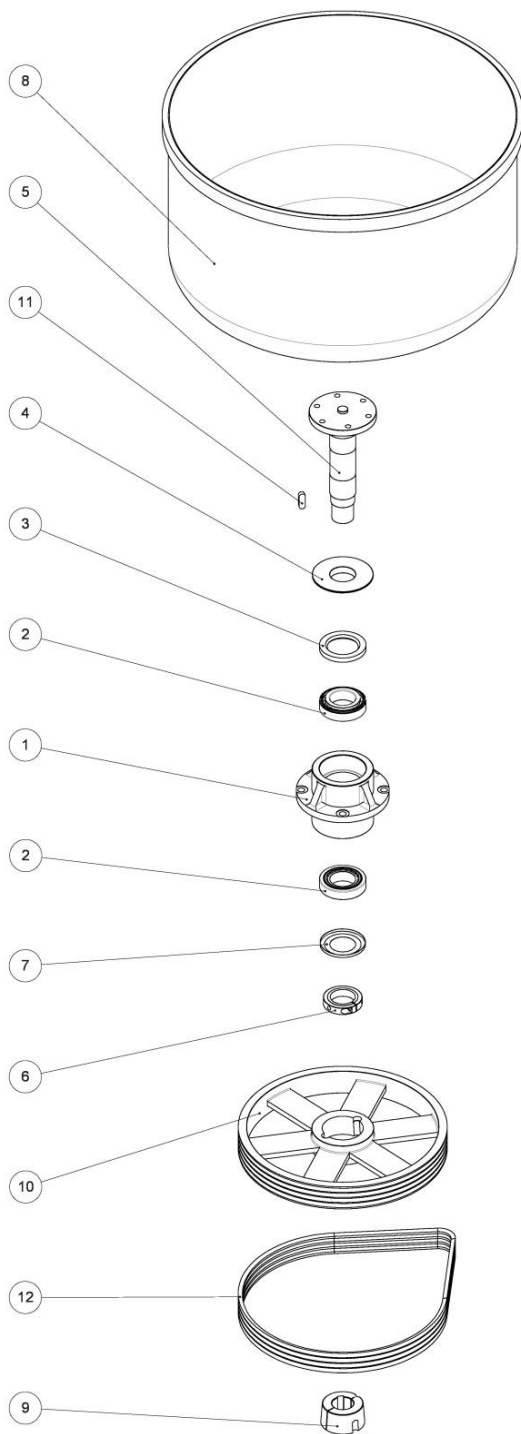
Posizione Position	Descrizione Description	Qtà Qty	Codice Code
1	Motore per V-R 60 kw 4.8/2,06 400v 50 hz/ Spiral motor for V-R 60 kw 4.8/2,06 400v 50 hz	1	M53002
	Motore per V-R 80 kW 5,2/2,06- 50 Hz - 400 V/ Spiral motor for V-R 80 kW 5,2/2,06- 50 Hz - 400 V	1	M53014
2	Slitta motore/ Motor sliding plate	1	730009
3	Puleggia "SPZ" - 4 GOLE - Øp= 95 - Øe= 99/ Pulley "SPZ" - 4 GOLE - Øp= 95 - Øe= 99	1	680036
4	Bussola conica 1610 - foro Ø38/ Conical bush 1610 - hole Ø38	1	K38002
5	Chiavetta 12x8 L=70 UNI 6604/ Key 12x8 L=70 UNI 6604	1	B24008
6	Cinghia dentata "XPZ" Svil.=812 (Øp=190/Øp=95)/XPZ toothed belt 812	4	K19026

GRUPPO RINVIO SPIRALE/SPIRAL TRANSMISSION ASSEMBLY



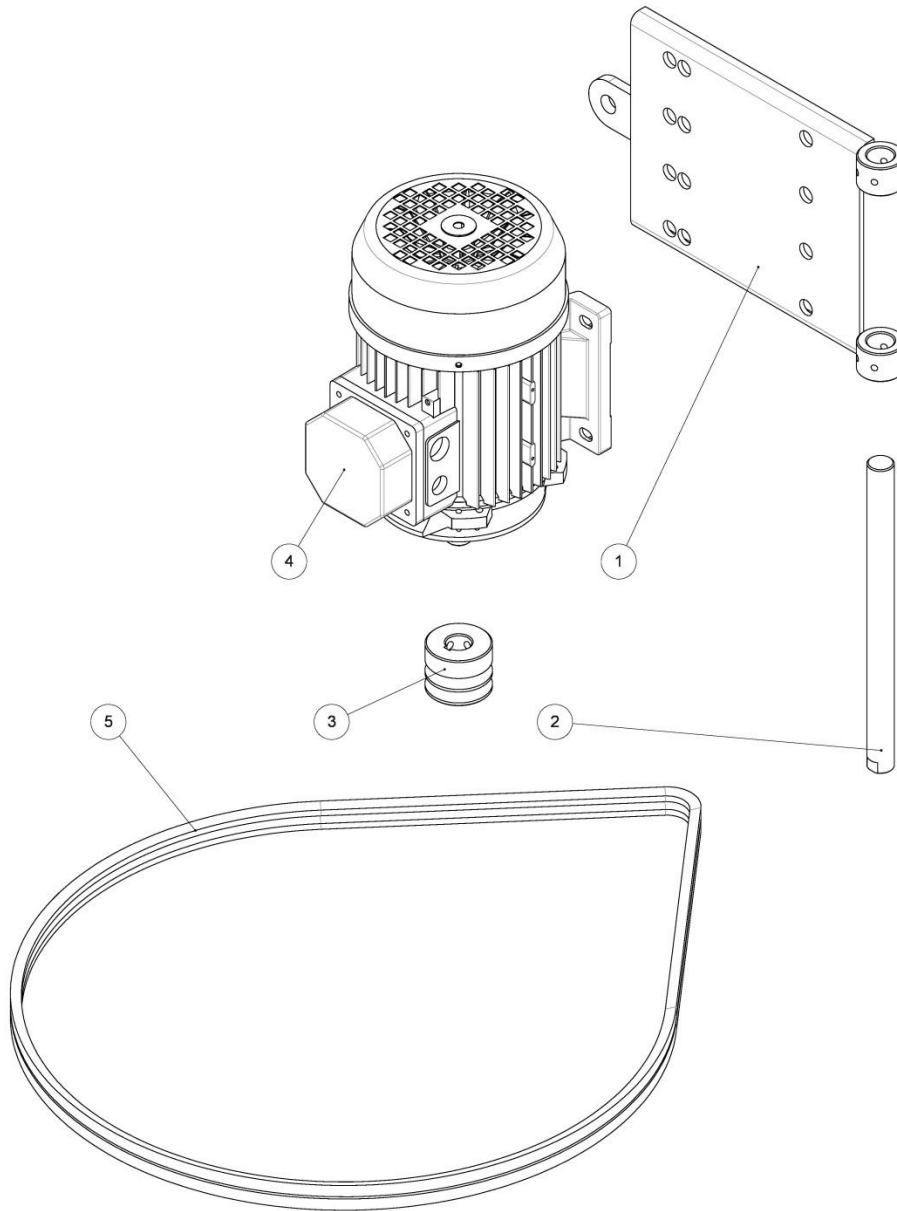
Posizione Position	Descrizione Description	Qtà Qty	Codice Code
1	Supporto rinvio spirale/Spiral transmission support	1	730010
2	Puleggia (fusione) G 4/5 SPZ Øp=190/100/ Pulley G 4/5 SPZ Øp=190/100	1	680035
3	Piastra di rinforzo/Reinforcement plate	1	691013
4	Cuscinetto radiale a sfere 6206-2RS1/ Radial ball bearing 6206-2RS1	3	K10014
5	Cuscinetto radiale 6309-2RS1/ Radial bearing 6309-2RS1	1	K10011
6	Anello "Seeger" E30 UNI 74357 Sealing ring E30 UNI 74357	1	B23003

ESPLOSO GRUPPO VASCA – EXPLODED VIEW OF THE BOWL ASSEMBLY



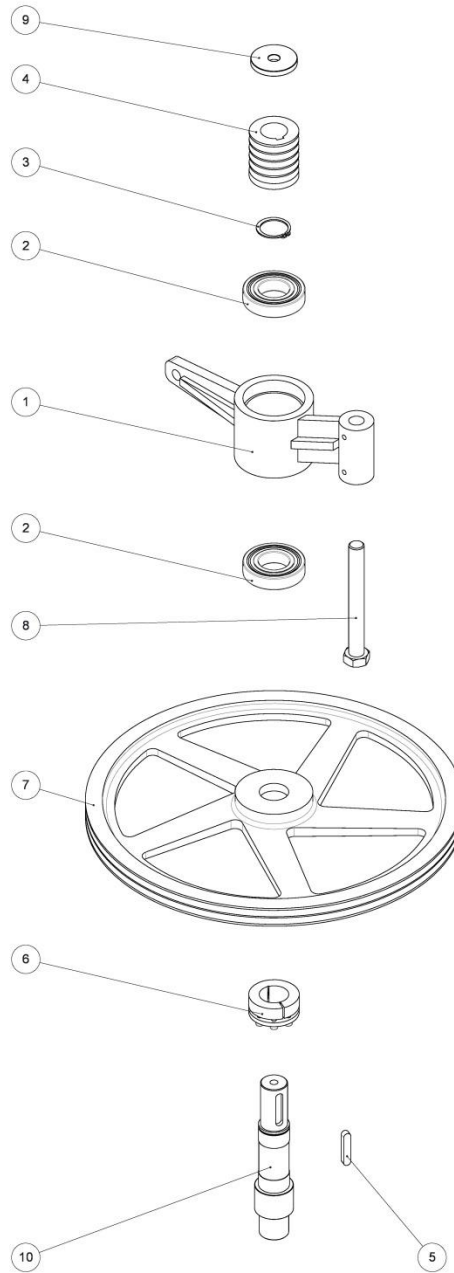
Posizione Position	Descrizione Description	Qtà Qty	Codice Code
1	Supporto albero vasca Bowl shaft support	1	714002
2	Cuscinetto a rulli conici 32210 Bearing 32210	2	K10003
3	Anello MIM 6090 (60-90-10) Sealing ring MIM 6090 (60-90-10)	1	A02001
4	Disco protezione vasca Bowl protection disk	1	642001
5	Albero vasca Bowl shaft	1	600009
6	Ghiera M50x1.5 Nut M50x1.5	1	607001
7	Anello Nylos 32210 – AV Nylos ring 32210	1	A04001
8	Vasca V-R 60 Bowl V-R 60	1	760005
	Vasca V-R 80 Bowl V-R 80	1	760001
9	Bussola conica 2517 foro Ø42 Conical bush 2517	1	K38001
10	Puleggia SPZ - 4 gole Pulley SPZ Z 4	1	680016
11	Chiavetta 12x8 L=35 UNI 6604 Key12x8 L=35 UNI 6604	1	B24007
12	Cinghia dentata XPZ 1362 Toothed belt XPZ 1362	4	K19020

ESPLOSO GRUPPO MOTORE VASCA - EXPLODED VIEW OF THE BOWL MOTOR ASSEMBLY



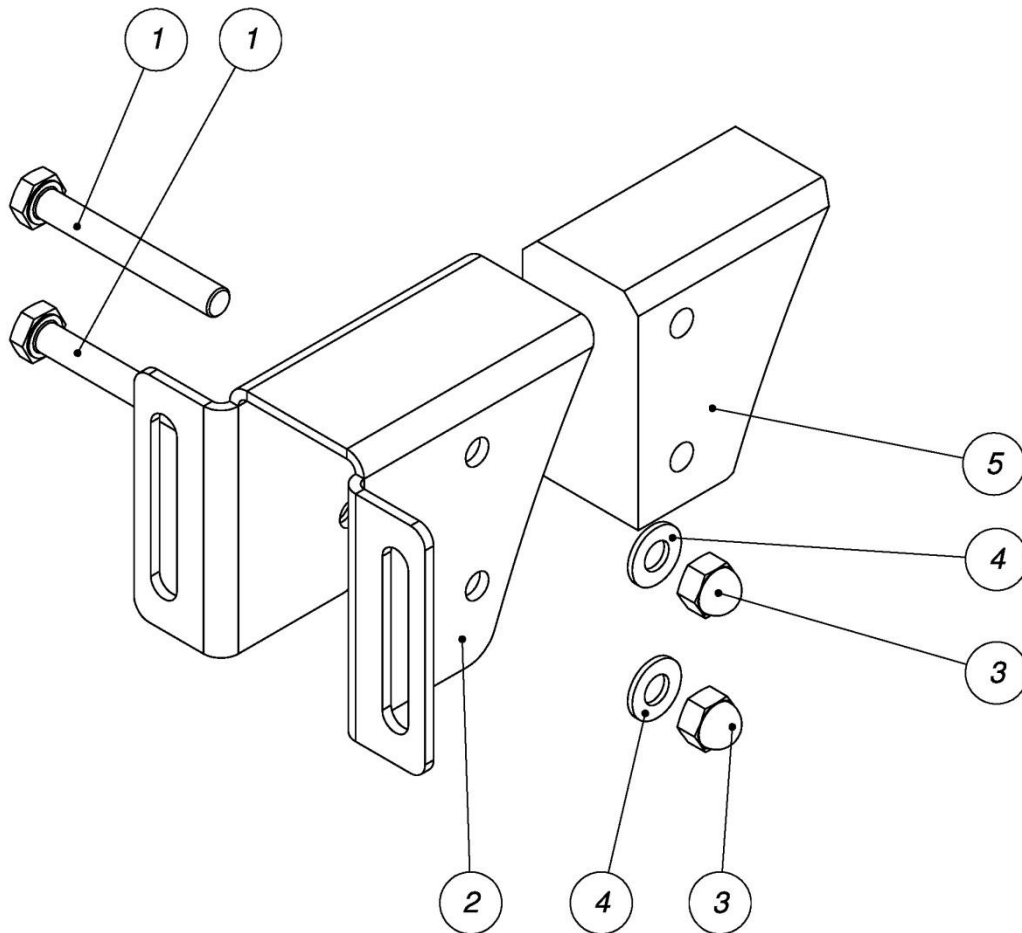
Posizione Position	Descrizione Description	Qtà Qty	Codice Code
1	Slitta motore vasca Bowl motor plate	1	730002
2	Perno slitta motore vasca Bowl motor plate pin	1	686001
3	Puleggia SPZ 2 gole Pulley SPZ Z 2	1	680004
4	Motore 080 - 6 POLI - kW 0.55 Bowl motor kW 0.55	1	M13001
5	Cinghia dentata XPZ 1637 Toothed belt XPZ 1637	2	K19005

ESPLOSO GRUPPO RINVIO VASCA - EXPLODED VIEW OF BOWL TRANSMISSION ASSEMBLY



Posizione Position	Descrizione Description	Qtà Qty	Codice Code
1	Supporto fusione Thrust roller support	1	714004
2	Cuscinetto radiale a sfere 6208-2RS1 Ball bearing 6208-2RS1	2	K10005
3	Anello "Seeger" E40 UNI 7435/ Seeger ring E40 Uni 7435	1	B23001
4	Puleggia "SPZ" - 5 gole - Øp=60 - Øe=64 - Øf=35/ - 5 gole - Øp=60 - Øe=64 - Øf=35	1	680011
5	Linguetta 10x8 L=50 UNI 6604 Key 10x8 L=50 UNI 6604	1	B24005
6	Calettatore Øf=38, Øe=65 Locking nut Øf=38, Øe=65	1	K40004
7	Puleggia "SPZ" - 2 gole - Øp=480 - Øe=485 - Øf=38 Pulley SPZ" - 2 gole - Øp=480 - Øe=485 - Øf=38	1	680013
8	Vite T.E. M20x170 UNI 5737 Screw M20x170 UNI 5737	1	B00001
9	Rondella Øi=15, Øe=60, Sp.=8 Washer Øi=15, Øe=60, Sp.=87	1	712003
10	Albero rinvio vasca/ Bowl transmission shaft	1	600011

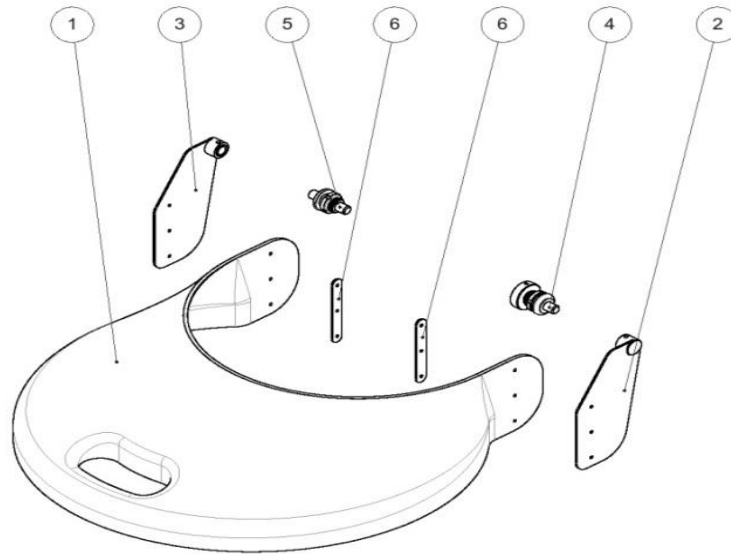
ESPLOSO GRUPPO REGGISPINTA - EXPLODED VIEW OF THE BOWL THRUST ROLLER ASSEMBLY



Posizione Position	Descrizione Description	Qtà Qty	Codice Code
1	Vite M8x60 UNI 5739 Screw M8x60 UNI 5739	2	B00018
2	Supporto rullo reggispinta VIS 60/80/120 Thrust roller support VIS 60/80/120	1	714005_G
3	Dado esagonale cieco M8 Hexagonal nut M8	2	B17002
4	Rondella M8 Washer M8	4	B45005
5	Blocco reggispinta Thrust roller block	1	613031

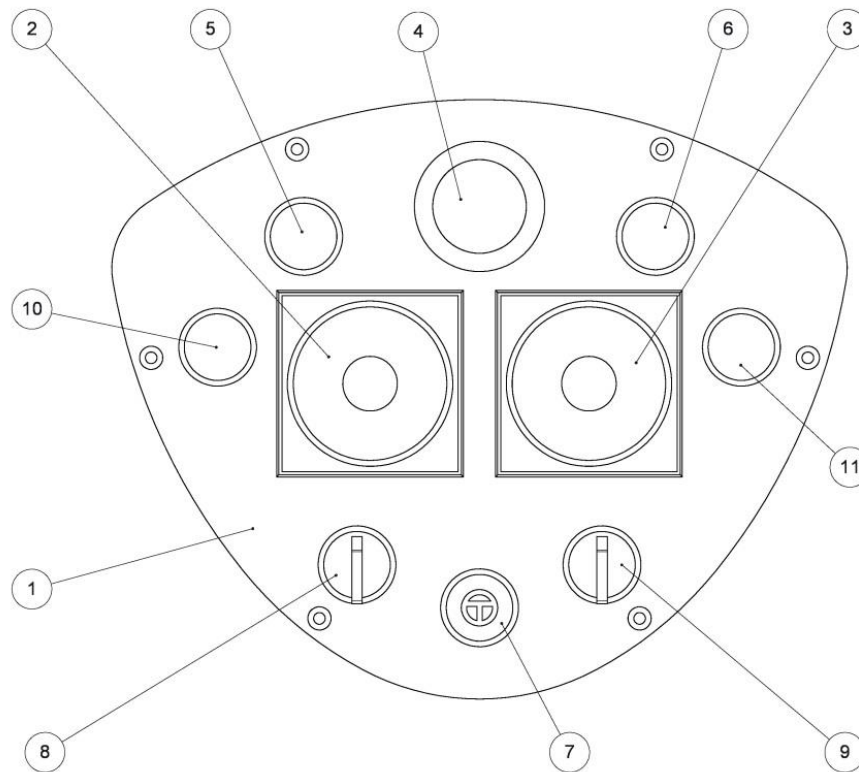
ESPLOSO RIPARO VASCA: RIPARO IN ABS O TRASPARENTE

EXPLODED VIEW OF THE BOWL COVER: ABS OR TRANSPARENT MOBILE



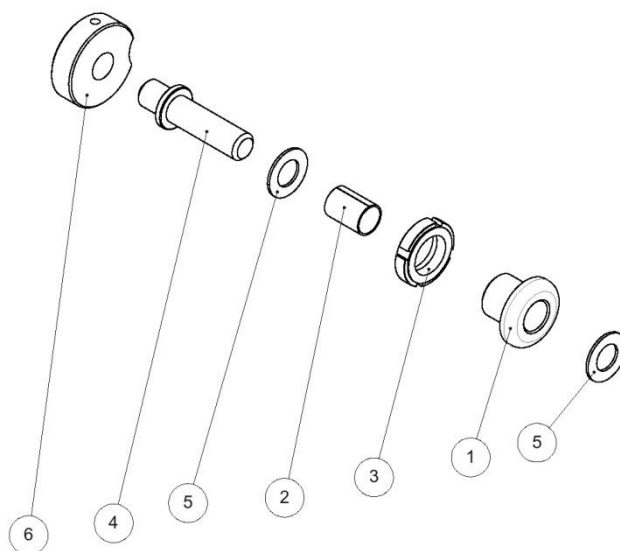
Posizione Position	Descrizione Description	Qtà Qty	Codice Code
1	Riparo mobile in ABS per V-R 60 ABS mobile bowl cover for V-R 60	1	702006
	Riparo mobile in ABS per V-R 80 ABS mobile bowl cover for V-R 80	1	702005
	Riparo mobile trasparente per V-R 60 Transparent mobile bowl cover for V-R 60	1	702016
	Riparo mobile trasparente per V-R 80 Transparent mobile bowl cover for V-R 80	1	702017
2	Supporto DX riparo ABS per V-R 60 Right support for ABS mobile bowl cover for V-R 60	1	714023
	Supporto DX riparo ABS per V-R 80 Right support for ABS mobile bowl cover for V-R 80	1	714015
3	Supporto SX riparo ABS per V-R 60 Left support for ABS mobile bowl cover for V-R 60	1	714024
	Supporto SX riparo ABS V-R 80 Left support for ABS mobile bowl cover for V-R 80	1	714016
4	Assieme snodo DX Right joint assembly	1	525001
5	Assieme snodo SX Left joint assembly	1	525002
6	Piatto di rinforzo riparo ABS Reinforcement plate for ABS mobile bowl cover	2	688020

GRUPPO PANNELLO COMANDI/ CONTROL PANEL ASSEMBLY



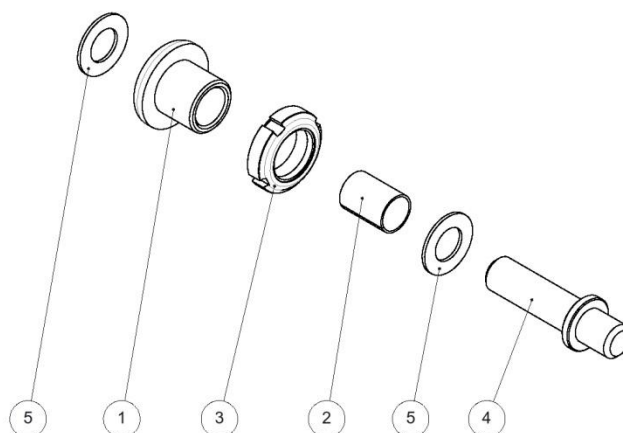
Pos	Description	Q.ty	Part no.
1	Sinottico/ Front control panel	1	740022
2	Timer 1° velocità/First speed timer	1	E50003
3	Timer 2° velocità/Second speed timer	1	E50004
4	Pulsante di emergenza/Emrgency push-button	1	E56001
5	Pulsante Start 1° velocità/ First speed Start button	1	E60003
6	Pulsante Start 2° velocità/ Second speed Start button	1	E60004
7	Pulsante impulso vasca/ Bowl jog push-button	1	E60002
8	Selettore ciclo di lavoro/ Working cycle selector	1	E59003
9	Selettore rotazione vasca/ Bowl rotation selector	1	E59002
10	Pulsante Stop/Stop button	1	E60005
11	Spia luminosa/Power ON light	1	E61001

**ESPLOSO GRUPPO PERNO DESTRO RIPARO MOBILE - EXPLODED VIEW FOR RIGHT
MOBILE BOWL COVER JOINT ASSEMBLY**



Posizione Position	Descrizione Description	Qtà Qty	Codice Code
1	Bussola filettata per testa Threaded bush	1	616004
2	Boccola DU 16/18x25 Bush DU 16/18x25	1	K13001
3	Ghiera autoblocc. GUK M25x1.5 Self-locking nut GUK M25x1.5	1	V28001
4	Perno per riparo mobile Mobile bowl cover pin	1	686005
5	Ralla Ø16 sp.=1.5 Fifth wheel Ø16	2	K14001
6	Camma micro Ø50 Micro cam Ø50	1	631001

**ESPLOSO GRUPPO PERNO SINISTRO RIPARO MOBILE - EXPLODED VIEW FOR LEFT
MOBILE BOWL COVER JOINT ASSEMBLY**



Posizione Position	Descrizione Description	Qtà Qty	Codice Code
1	Bussola filettata per testa Threaded bush	1	616004
2	Boccola DU 16/18x25/ Bush DU 16/18x25	1	K13001
3	Ghiera autoblocc. GUK M25x1.5 Self-locking nut GUK M25x1.5	1	V28001
4	Perno per riparo mobile Mobile bowl cover pin	1	686005
5	Ralla Ø16 sp.=1.5 Fifth wheel Ø16	2	K14001