

Инструкция по сборке

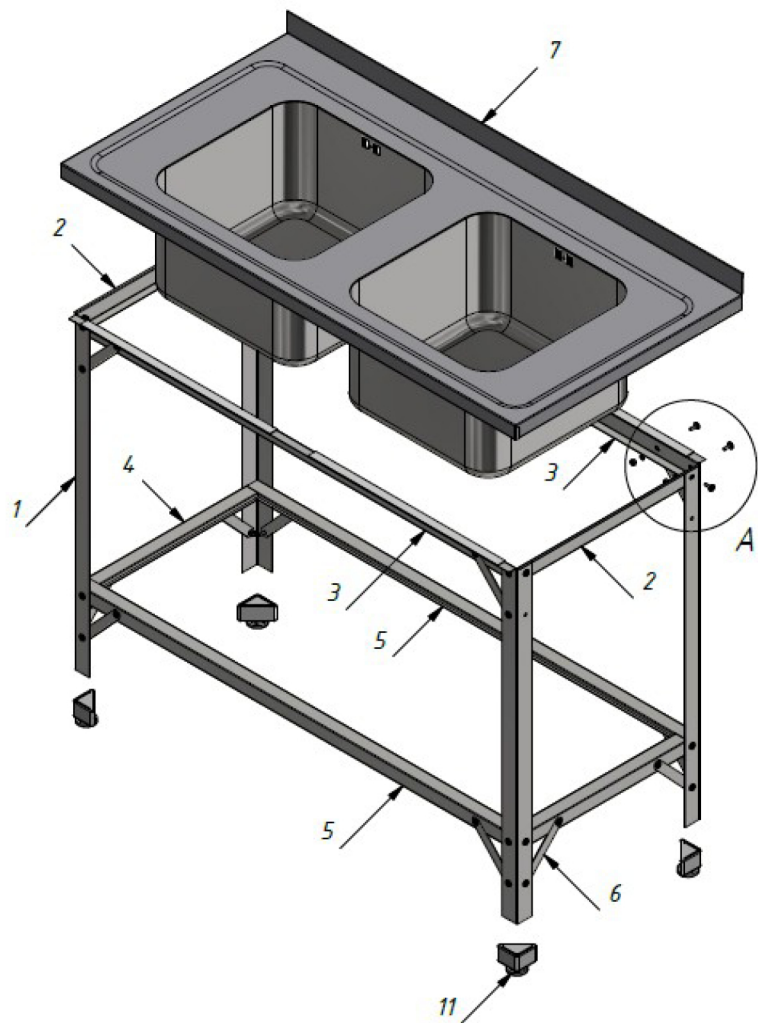
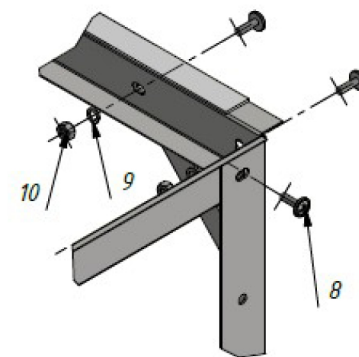
Ванна моечная КАУМАН цельнотянутая, каркас разборный (2 секции)

Внимание! Сборку и монтаж оборудования производить в перчатках.

Комплектация:

1. Нога - 4шт.
2. Перемычка верхняя поперечная - 2шт.
3. Перемычка верхняя продольная - 2шт.
4. Перемычка нижняя поперечная - 2шт.
5. Перемычка нижняя продольная - 2шт.
6. Укосина - 12шт.
7. Столешница с мойками – 1шт.
8. Винт М6х16 - 40шт.
9. Шайба-гровер d6 - 40шт.
10. Гайка М6 - 40шт.
11. Опора регулир. треугольная - 4шт.

A (1:3)



Порядок сборки

Собрать две боковины, соединив по две ноги (1) с перемычками верхними поперечными (2) и перемычками нижними поперечными (4) при помощи крепежа (Винт М6х16 (8), шайба-гровер d6 (9), гайка М6 (10)), не затягивая.

Боковины соединить между собой при помощи перемычек верхних продольных (3) и перемычек нижних продольных (5)

Стянуть все верхние и нижние перемычки с ногами при помощи укосин (6).

Выровнять каркас, окончательно затянуть крепеж.

Установить опоры регулируемые (11) на каркас.

Снять защитную пленку с монтажной ленты и установить столешницу с мойками (7) на каркас.

Выровнять ванну моечную по высоте, используя регулируемые опоры (11).