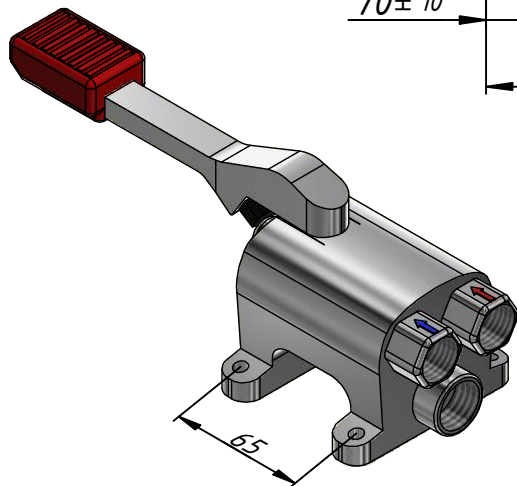
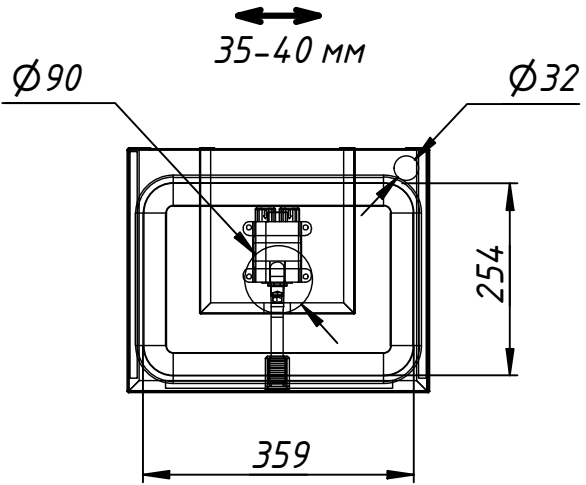
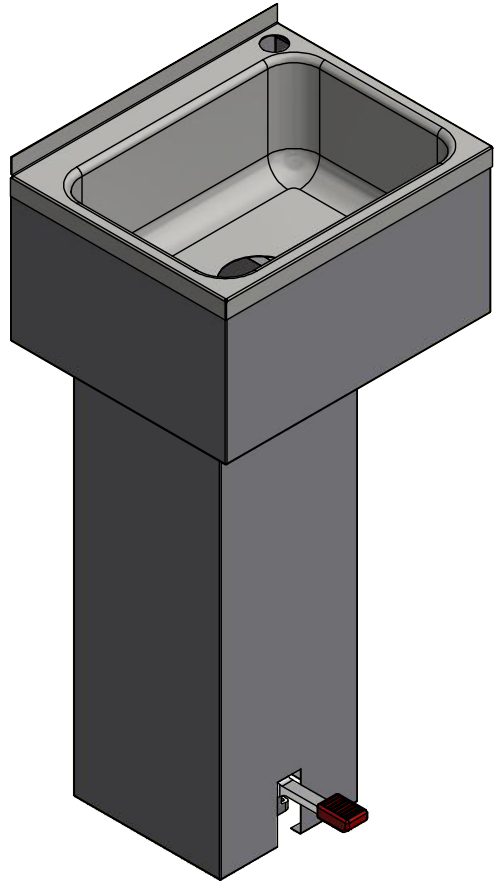


место для вывода канализации
и водоснабжения



Педаля-клапан крепится к полу

PMH-400/320 (Педаля ТАР 002)